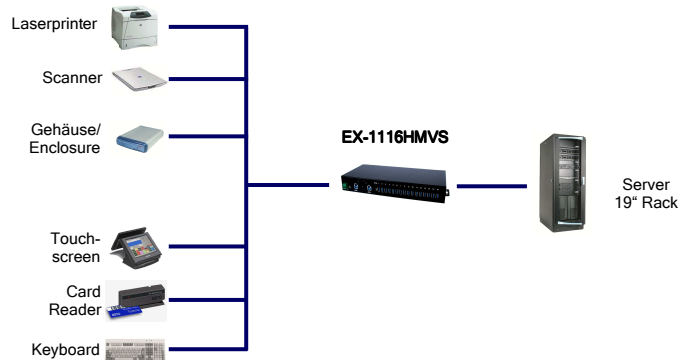




### Anwendung / Application



## 16 Port USB 3.0 Metall HUB (Din-Rail) mit Überspannungsschutz (verschraubbar)

### Beschreibung

Der EX-1116HMVS stellt 16 verschraubbare USB 3.0 Downstream-Ports zur Verfügung mit einem Schutz der Endgeräte gegen Spannungsschwankungen. Es ist somit möglich bis zu sechzehn externe USB Peripheriegeräte an einen USB 3.0 Port vom Rechner im 19" Rack anzuschließen. Das mitgelieferte Kabel EX-K1572V (2 Meter) A-Stecker auf B-Stecker kann ohne Schraubenzieher an der EX-1116HMVS mit Rändelschrauben befestigt werden. Er kann in Automatisierung- und Büroanwendungen verwendet werden. Der HUB erfüllt die speziellen Anforderungen von Industrieanwendungen. Er ist sehr kompakt und robust.

### Merkmale

- USB 3.0 HUB mit 16 Ports
- Zwei USB 3.0 Upstream Ports (Manuell umschaltbar zwischen Port A und B)
- Schutz der Endgeräte gegen Spannungsschwankung
- Stromversorgung +12V bis 40V DC - Der Standard in industrieller Umgebung
- Installation mit integrierter Tragschienenhalterung (Din-Rail Kit)
- Unterstützt alle USB 1.1 bis 3.0 Kompatiblen Peripheriegeräte
- Überspannungsschutz für jeden USB Port
- Unterstützt 900mA USB Bus Power für jeden Ausgang
- Stromversorgung: Über Terminal Block Power Anschluss

### Spezifikationen

- **Chip-Set:** Genesys GL3520
- **Datentransfer-Rate:** 120Mbps bis 5Gbps
- **Anschlüsse:** 2 x Verschraubbarer B-Buchse Upstream  
12 x Verschraubbarer A-Buchse Downstream  
1 x 12V bis 40V DC Anschluss (Terminal Block)
- **Hardwaresysteme:** USB 2.0 oder 3.0
- **Treiber:** Benötigt keine Treiber (Standard HUB)
- **Betriebssysteme:** Win2000/ XP/ Vista/ 7/ 8 (32&64-Bit)  
CE/ Server(2000, 2003 & 2008)/ Linux, Mac OS 10.x
- **Betriebstemperatur :** 0° bis 55° Celsius
- **Lagertemperatur:** -20° bis 85° Celsius
- **Rel. Luftfeuchtigkeit:** 5% bis 95%
- **Stromversorgung:** 12V bis 40Volt
- **Abmessung:** 308 x 130 x 44 mm
- **Gewicht:** 1000g
- **Lieferumfang:** EX-1116HMVS, USB 3.0 Kabel verschraubbar,  
Handbuch, Din-Rail Kit (EX-6099)



## 16 Ports USB 3.0 Metal HUB (Din-Rail) with Surge Protection (screw lock)

### Description

The EX-1116HMVS offers four USB 3.0 screw lock Downstream ports with a protection of devices against voltage fluctuations for each port. It is possible to connect up to sixteen external USB 3.0 peripheral devices to one USB 3.0 port in a 19-inch rack. With the USB cable EX-K1572V (2 meter) A-male to B-male you can fix the connector with screw. He can be used for automation- and office applications. The EX-1116HMVS fulfils the special requirements of industrial applications. He is very compact and robust.

### Features

- USB 3.0 HUB with 16 ports
- Two USB 3.0 Upstream ports (manual switchable between port A and B)
- Support protection of devices against voltage fluctuation
- Power +12V up to 40V DC - The standard in industrial environment
- Easy installation with the included DIN-Rail Kit
- Support all USB 1.1 to 3.0 compatible devices
- Over voltage protection for each USB port
- Support 900mA USB Bus Power for each port
- DC Power from the terminal block connector

### Specifications

- **Chip-Set:** Genesys GL3520
- **Data transfer rate:** 120Mbps to 5Gbps
- **Connectors:** 2 x B-Female Upstream, screw lock  
16 x A-Female Downstream, screw lock  
1 x 12V to 40V DC Terminal Power connector
- **Hardware system:** USB 2.0 or 3.0
- **Driver:** No driver necessary (Standard HUB)
- **Operating systems:** Win2000/ XP/ Vista/ 7/ 8 (32&64-Bit)  
CE/ Server(2000, 2003 & 2008)/ Linux, Mac OS 10.x
- **Operating Temperature :** 32° up to 131° Fahrenheit
- **Storage Temperature:** -20° up to 167° Fahrenheit
- **Rel. Humidity:** 5% to 95%
- **Current Supply:** 12V up to 40Volt
- **Size:** 308 x 130 x 44 mm
- **Weight:** 300g
- **Packaging contents:** EX-1185HMVS, USB 3.0 screw lock cable,  
Manual, Din-Rail Kit (EX-6099)

### System / OS



### Geprüft / Approved



### Verpackung / Packaging

