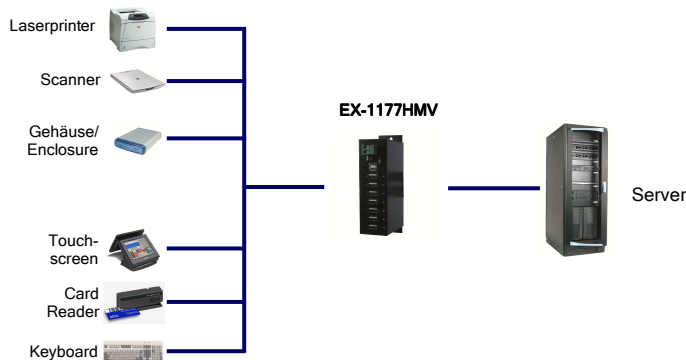




Anwendung / Application



USB 2.0 HUB mit 7 Ausgängen (mit verschraubbaren Anschlüssen)

Beschreibung

Der EX-1177HMV stellt 7 verschraubbare USB Downstream-Ports zur Verfügung. Es ist somit möglich bis zu sieben externe USB Peripheriegeräte an einen USB 2.0 Port vom Rechner im 19" Rack anzuschließen. Das mitgelieferte Kabel EX-K1552 (2 Meter) A-Stecker auf B-Stecker kann ohne Schraubenzieher an der EX-1177HMV mit Rändelschrauben befestigt werden. Er kann in Automatisierung- und Büroanwendungen verwendet werden. Der HUB erfüllt die speziellen Anforderungen von Industrieanwendungen. Er ist sehr kompakt und robust.

Merkmale

- USB 2.0 HUB mit sieben verschraubbaren Downstream USB 2.0 Ports
- Stromversorgung +7 bis 40V DC - Der Standard in industrieller Umgebung
- Anwenderfreundliche Installation mit integrierter Tragschienenhalterung (DIN-Rail)
- Kompaktes Industrie-Design
- Automatische Erkennung der Datentransfer-Rate für die angeschlossenen Peripheriegeräte
- Stromversorgung wahlweise auch vom USB-BUS +5V (Bus-Power)

Spezifikationen

- **Chip-Set:** NEC uPD720113
- **Datentransfer-Rate:** 120Mbps bis 480Mbps
- **Anschlüsse:** 1 x verschraubbare B-Buchse Upstream
7 x verschraubbare A-Buchse Downstream
1 x 7 bis 40V DC Anschluss (Terminal Block)
- **Hardwaresysteme:** USB 2.0
- **Treiber:** Benötigt keine Treiber (Standard HUB)
- **Betriebssysteme:** Win98SE/ ME/ 2000/ XP/ Vista/ Win7/ 8 (32&64-Bit)
CE/Server(2000, 2003 & 2008), Linux, Mac OS 10.x
- **Betriebstemperatur :** 0° bis 55° Celsius
- **Lagertemperatur:** -20° bis 85° Celsius
- **Rel. Luftfeuchtigkeit:** 5% bis 95%
- **Stromversorgung:** 7V bis 40V Volt
- **Abmessung:** 114,5 x 73 x 26,3 mm
- **Gewicht:** 250g
- **Lieferumfang:** EX-1177HMV, USB Kabel A auf B-Stecker, Handbuch



USB 2.0 HUB with 7 Ports (with Screw Lock connectors)

Description

The EX-1177HMV offers seven USB 2.0 Downstream ports. It is possible to connect up to seven external USB 2.0 peripheral devices to one USB 2.0 port in a 19-inch rack. With the USB cable EX-K1552 (2 meter) A-male to B-male you can fix the connector with screw. He can be used for automation- and office applications. The EX-1177HMV fulfils the special requirements of industrial applications. He is very compact and robust.

Features

- USB 2.0 HUB with seven Downstream USB 2.0 ports
- Power +7 up to 40V DC - The standard in industrial environment
- Easy installation with the included DIN-Rail Kit
- Compact industrial design
- Automatic recognition the data transfer rate for the attached external peripheral devices
- Optional power over USB port +5 Volt (Bus-Power)

Specifications

- **Chip-Set:** NEC uPD720113
- **Data transfer rate:** 120Mbps bis 480Mbps
- **Connectors:** 1 x B-Female Upstream
4 x A-Female Downstream
1 x 7V up to 40V DC connector (Terminal Block)
- **Hardware system:** USB 2.0
- **Driver:** No driver necessary (Standard HUB)
- **Operating systems:** Win98SE/ ME/ 2000/ XP/ Vista/ Win7/ 8 (32&64-Bit)
CE/Server(2000, 2003 & 2008), Linux, Mac OS 10.x
- **Operating Temperature :** 32° up to 131° Fahrenheit
- **Storage Temperature:** -20° up to 167° Fahrenheit
- **Rel. Humidity:** 5% to 95%
- **Current Supply:** 7V up to 40Voltage
- **Size:** 114,5 x 73 x 26,3 mm
- **Weight:** 250g
- **Packaging contents:** EX-1177HMV, USB cable A-Male to B-Male, Manual

System / OS

Geprüft / Approved

Verpackung / Packaging

